

1. 梱包品の確認

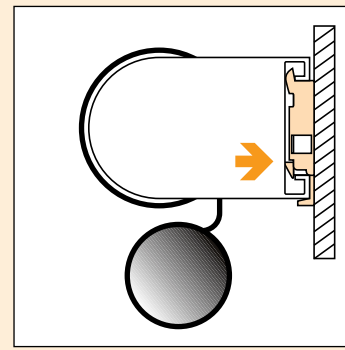
箱を開いたら、この説明書以外に次のものが入っている事を確認して下さい。



スクリーン本体
ブラケット(取付金具)...3ヶ
ビス...3本

材質表示
スクリーン...紙
上部パイプ...アルミ
下部パイプ...紙
本体フレーム...アルミ
チェーンメカ...ABS樹脂 鉄

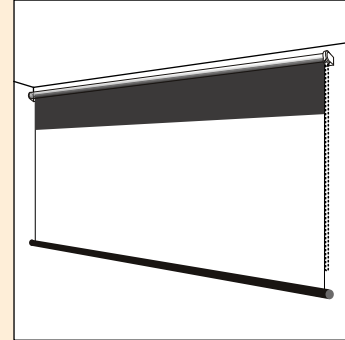
(4)



次にスクリーンを前面から壁に押し付けてください。

すべてのブラケットからカチッと音が出るのを確認してください。
このときスクリーン本体を押しますとスクリーンにキズが入る恐れがありますので、必ず下のフレーム部分を押しつけて下さい。

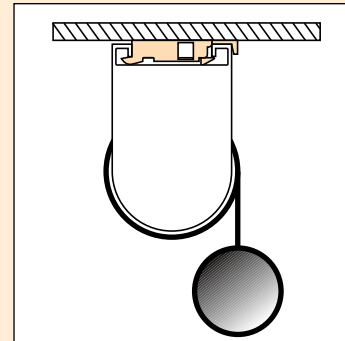
(5)



取り付け完成です。
動作の確認をして下さい。

真直ぐ巻き上がらない場合は、ブラケットが斜めに取付けられている可能性があります。

(6)



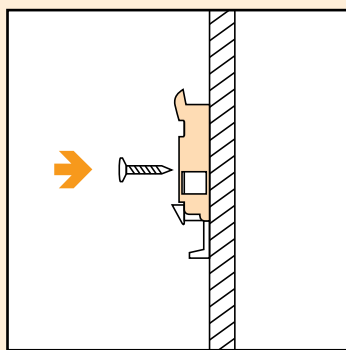
天井取付けも可能です。

基本的に取り付け方法は変わりません。
スクリーンの前後を間違えない様、注意してください。

2. 取り付け方

スクリーンを壁に取り付けます。
なるべく二人以上での作業をおすすめします。

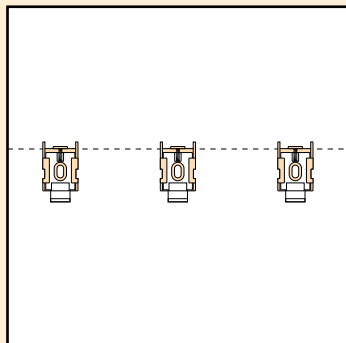
(1)



ブラケットを壁に、付属のビスを使用して取り付けます。

ブラケットの上下を間違えない様注意して下さい。
壁の材質によってはしっかり固定できない場合がありますのでご注意ください。

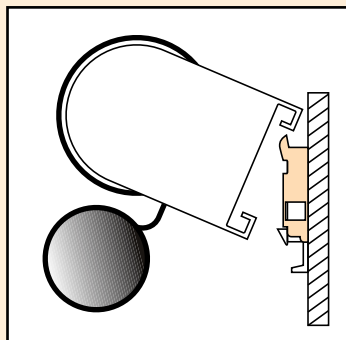
(2)



3つのブラケットが水平になる様取り付けして下さい。

斜めに取付けると、スクリーンを真直ぐ巻き取る事が出来ません。

(3)

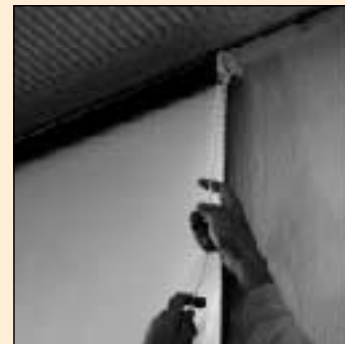


スクリーンをブラケットに取り付けます。
最初にブラケットの上側の爪にフレームを引っ掛けます。

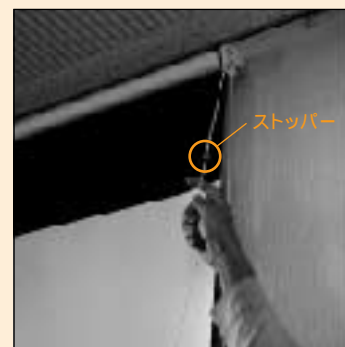
スクリーンの上下を間違えない様注意してください。

3. 使用方法

チェーンを引く事でスクリーンを上下させます。



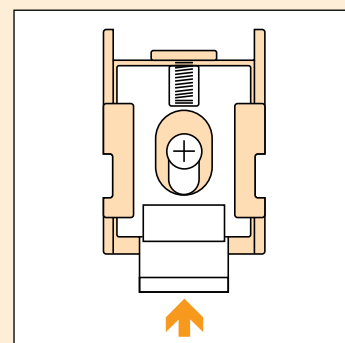
チェーンを引いてスクリーンを広げ、反対側のチェーンを引いて巻き上げます。



スクリーン全開時に、あえてボールにブラックマスクがひと巻分残るようにストッパーが設定されています。
引き過ぎるとボールからスクリーンが剥がれる恐れがありますので、ストッパーの位置は絶対に変えないで下さい。

4. 取り外し方

なるべく二人以上での作業をおすすめします。



ブラケット下部の突起を押上げると、フレームが外れます。
3つのブラケット全てを順に外して下さい。

スクリーンの落下を防ぐため、片手でフレームを支えながら行って下さい。